

# Samooskrbna skupnostna elektrarna v Hrastniku kot družbena inovacija



ZELENI  
HRASTNIK

Boštjan Remic,  
Focus

Ljubljana, 16.11. 2023

<https://dovoljazavse.si/>



<https://zeleni-hrastnik.si/>

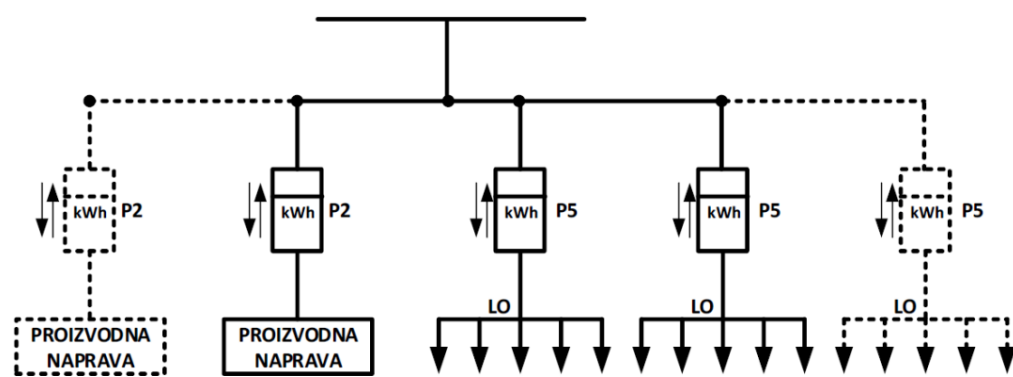
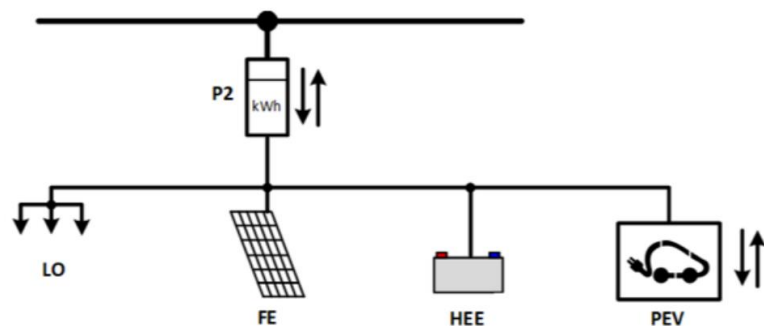


Občina **Hrastnik**



**LIFE IP CARE4CLIMATE** je celostni projekt, ki bo z ozaveščanjem, izobraževanjem in usposabljanjem ključnih deležnikov spodbudil izvajanje ukrepov, s čimer bo Slovenija dosegla cilje v zvezi z zmanjšanjem emisij toplogrednih plinov do leta 2030. LIFE IP CARE4CLIMATE je integralni projekt, sofinanciran s sredstvi evropskega programa LIFE, sredstev Sklada za podnebne spremembe in sredstvi partnerjev projekta.

# Skupnostna samooskrba



**Tehnično:** proizvodjanje električne energije za potrošnjo (vsaj dveh) povezanih končnih odjemalcev;

**Družbeno:** heterogeni modeli odnosov med akterji (lastništvo, upravljanje ...);

**Pravno:** kodifikacija medsebojno odnosov ... (EZ, ZSROVE, ZOEE, uredba o samooskrbi).

**KOMPLEKSNO**

# Prednosti energetske skupnosti

**Okoljske:** prispevek k razogljičenju;

**Tehnične:** manjša bremenitev  
omrežja/lažja obvladljivost, načrtovanje  
odjema;

**Ekonomске:** ekonomija obsega, znižanje  
stroškov, manj administracije.

**Potencialne družbene:**

- vključenost (zmožnosti - streha);
- potrošniki&proizvajalci („prosumers“),
- demokratizacija energije – skupno upravljanje z viri.

# Sončna šola Hrastnik

- **22 odjemalcev/proizvajalcev/solastnikov:**  
gospodinjstva, javni zavodi, malo podjetje,  
poslovalnica multinacionalke;
- skupna **elektrarna** na strehi OŠ heroja Rajka  
(občina -> služnost);
- (delna) **samooskrba** -> maksimizacija;
- stara shema: **neto meritve** z enoletnim  
obračunskim obdobjem, vezava na TP.

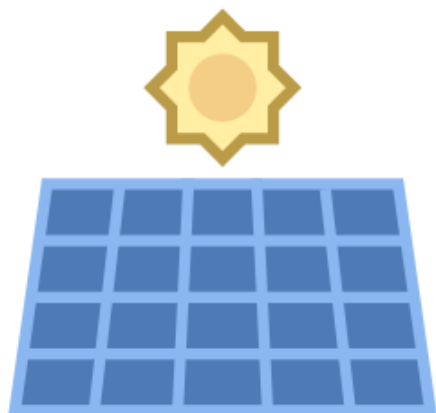


# Proces in ekonomika

Vključujoč proces:  
delavnice, obveščanje, razprave;

**Načrtovanje potreb**

**oz. porabe:** količina,  
časovni okvir – ključ delitve.

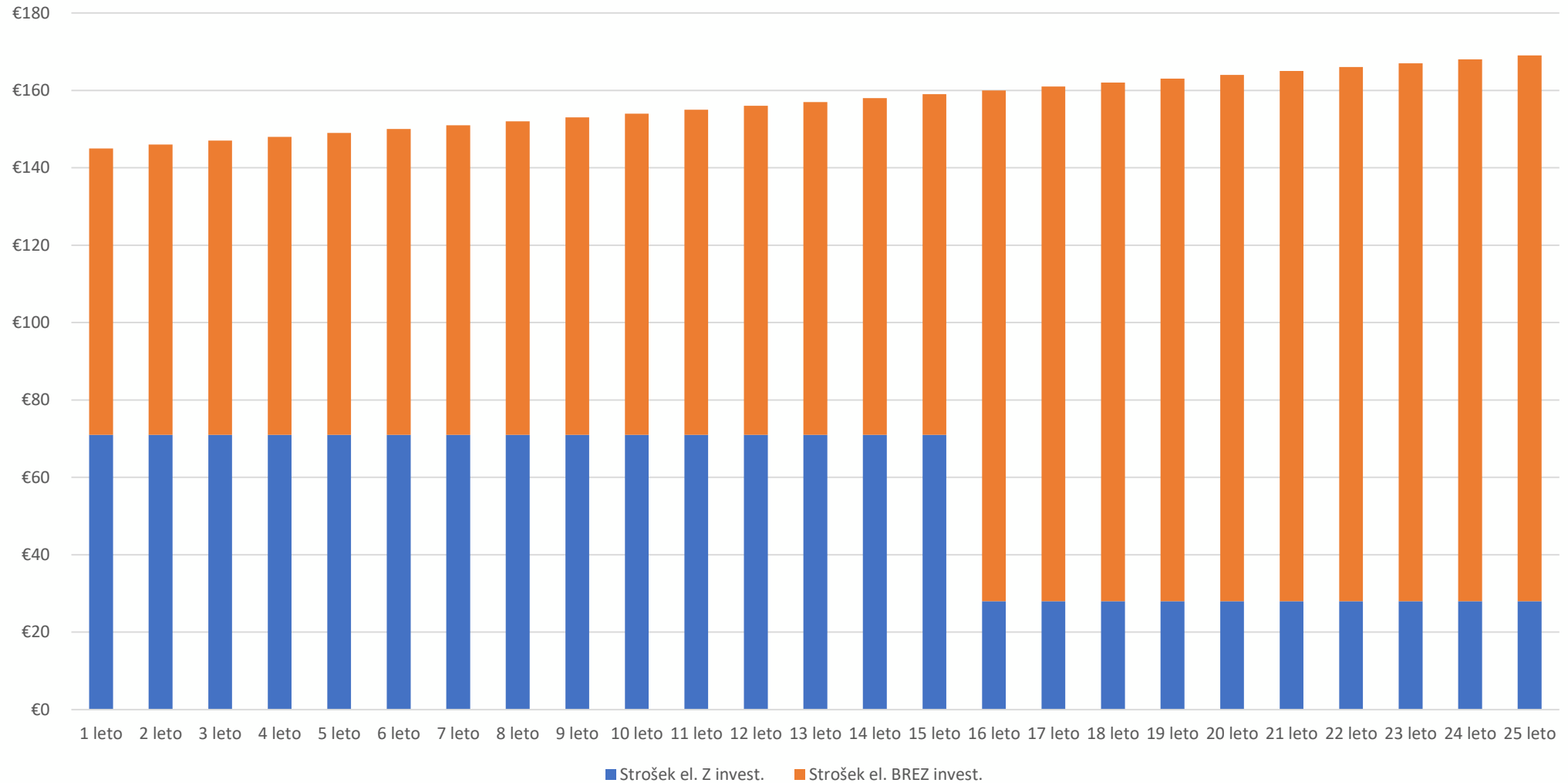


Celoten strošek:  
**235 000 EUR**

- 20 % - začetni prispevki zadružnikov (150 EUR / 1kW kapacitete)
- 20 % - nepovratna sredstva za spodbujanje sončnih elektrarn
- 60 % - kredit Eko sklada



strošek odjemalca:  
odplačevanje kredita + režijski stroški



# Oranje ledine

## Prepreke in izzivi:

- vzpostavitev medsebojnega zaupanja;
- nedorečena in kompleksna zakonodaja:  
npr. občina v zadrugi, interpretacija zakonodaje;
- definiranje pogodbenih odnosov;
- vključitev ranljivih / energetske revnih  
gospodinjstev;
- dogovor o kreditu.





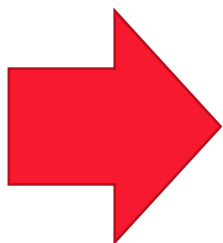
- **demokratska oblika** gospodarjenja - 1 človek, 1 glas;
- ne prizadeva si za ustvarjanje dobička, ampak za **potrebe** svojih članov;
- **tehnične prednosti** samooskrbe in prispevek k **razogljičenju**;
- zmanjšanje **odvisnosti** od tržnih nihanj in **znižanje stroškov** za električno preskrbo;
- razvijanje **novih samooskrbnih projektov** (električna energija, daljinsko ogrevanje);
- koristi za **lokalno skupnost** (nekdanja premogovniška regija), ne za velike igralce.

# Invencija ali inovacija

**Invencija:** srenja, zadruga,  
samoupravljanje

**Inovacija:**

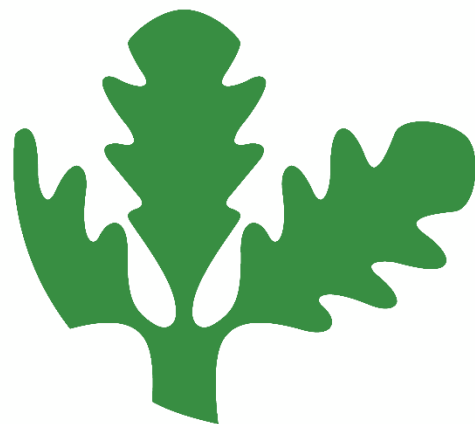
- kombiniranje akterjev;
- prilagoditev sodobnim razmeram;
- razrešitev pravnih nedorečenosti;
- posnemanje v Kopru, Igu ...



lokalnim potrebam in  
okoliščinam prilagojen  
**model**

**Izzivi:**

- pogoji: omrežnina, obračunsko obdobje;
- fiskalne omejitve občin;
- politika državnih spodbud;
- podporno okolje;
- zasebnostvo.



ZELENI  
HRASTNIK

---

Energetska zadruga

kontakt:

**zadruga@zeleni-hrastnik.si**

**info@focus.si**